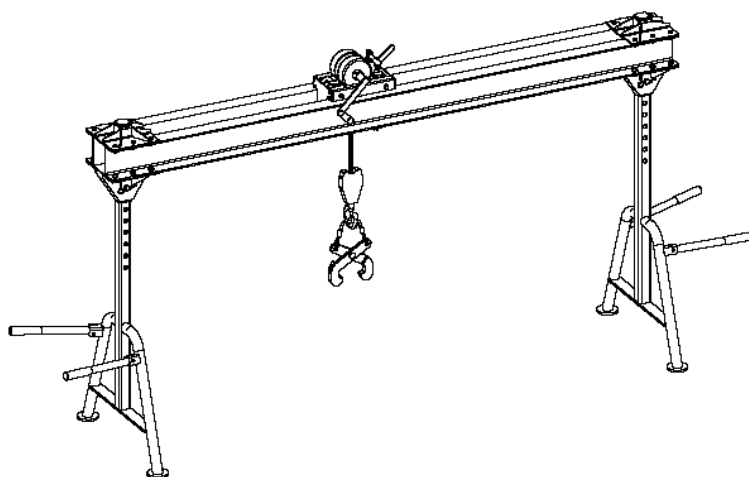


РУЧНОЙ ПОРТАЛЬНЫЙ ПОДЪЕМНИК ДЛЯ РЕЛЬСОВ

МОДЕЛЬ **PMR 425**

Ручной порталный подъемник для рельсов PMR 425 является незаменимым инструментом, предназначенным для **подъема, продольного или поперечного перемещения и замены рельсов, остряковых блоков или крестовин стрелочных переводов.**



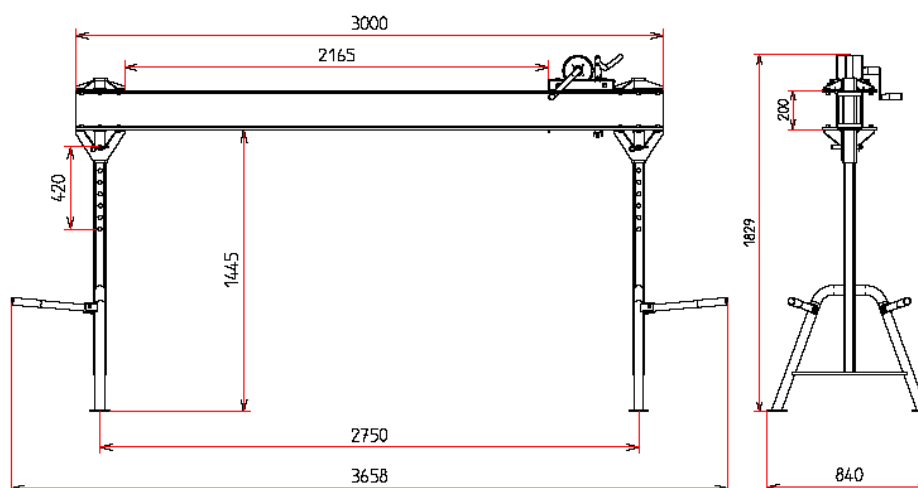
1. ОПИСАНИЕ И ПОРЯДОК РАБОТЫ

PMR 425 имеет следующие основные элементы:

- Жесткая алюминиевая балка, обеспечивающая легкость и надежность подъемника;
- Цепная лебедка, приводимая в действие вручную посредством кривошипной рукоятки, оснащенной защитным устройством;
- Ролик, позволяющий оператору перемещать подъемник по рельсам;
- Два основания с вертикальной регулировкой для компенсации разницы уровня при подъемке (насыпь, возвышение наружного рельса);
- Четыре складных рукоятки для переноски.

2. ТЕХНИЧЕСКИЕ ХАРАКТЕРИСТИКИ

- Грузоподъемность: 2 000 даН (*соответствует 2 000 кг*)
- Длина балки: 3 000 мм
- Ход цепной лебедки: 2 165 мм
- Ход регулировки опоры по вертикали: 420 мм
- Длина цепи: 1 500 мм
- Размеры с транспортировочными рукоятками в рабочем положении:
 - Длина: ≈3 660 мм
 - Ширина: ≈840 мм
 - Высота: ≈1 830 мм
- Общая масса:
 - Подъемник: 140 кг
 - Цепная лебедка: 30 кг



3. АКСЕССУАРЫ И ОПЦИИ (за дополнительную плату)

- **Зажим на 2 т для трамвайных рельсов, М-образный, с защитой**
(Н69312)
- **Зажим на 2 т для трамвайных рельсов, М-образный, без защиты**
(Н47305)
- **Зажим на 2 т с натяжной серьгой**
(Н55882)
- **Зажим на 2 т**
(прочие модели)

В интересах заказчика и для постоянного совершенствования оборудования мы оставляем за собой право вносить некоторые изменения в характеристики при запуске в производство. Чертежи и фотографии могут включать опции, поставляемые за дополнительную плату.