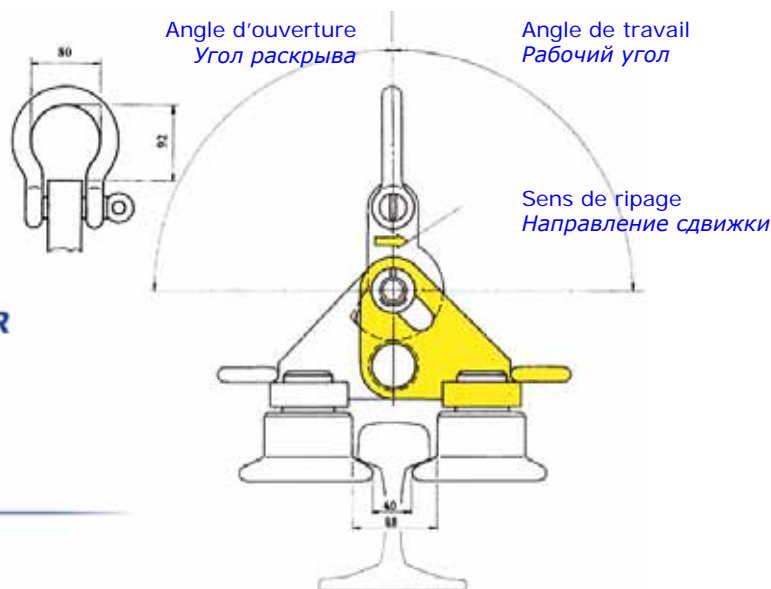
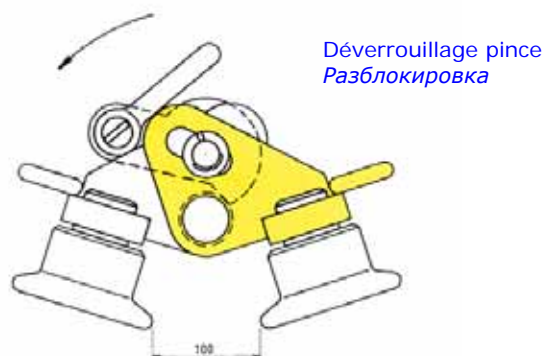




OMR



OMR H



OMR

PINCE À LRS

Un des accessoires du KGT/V dédié au ferroviaire pour lever et positionner les LRS ;

Se monte également sur tout type de pelle rail-route selon spécifications

- Capacité : 2 tonnes
- Préhension du rail par 4 galets montés sur roulement avec came de verrouillage rapide
- La conception exclusive permet à la pince de se déplacer sur le rail et les soudures et de positionner le LRS à l'avancée
- Masse : 44 kg
- **OMR H** : version hydraulique / masse = 55 kg
La came à commande hydraulique assure à la pince un verrouillage et une ouverture sécurisés.

Nombreux autres modèles de levage seulement pour rails Vignole ou à ornière, avec mâchoires ciseau.

Nous nous réservons le droit d'apporter toutes modifications aux caractéristiques de notre matériel. Les illustrations peuvent inclure des équipements optionnels. Мы оставляем за собой право вносить изменения в характеристики оборудования. Иллюстрации могут включать оборудование, поставляемое за дополнительную плату.

ЗАХВАТ ДЛЯ РЕЛЬСОВЫХ ПЛЕТЕЙ

Специальное железнодорожное навесное оборудование для KGT/V для подъема и укладки рельсовых плетей;

Может устанавливаться на любой подобный экскаватор на комбинированном ходу.

- Грузоподъемность 2 тонны
- Подъем рельса с помощью 4 роликов на подшипниках с блокировочным кулачком быстрого действия
- Эксклюзивный дизайн позволяет перемещать зажим вдоль рельса и устанавливать в нужном месте
- Масса: 44 кг
- **OMR H**: гидравлическое исполнение, масса 55 кг; кулачок с гидравлическим приводом обеспечивает безопасное раскрытие и закрытие

Имеется богатый выбор других моделей с ножничными захватами для железнодорожных и трамвайных рельсов