

СУПЕРЛЕГКИЙ МНОГОФУНКЦИОНАЛЬНЫЙ АГРЕГАТ

МОДЕЛЬ **GMSL**

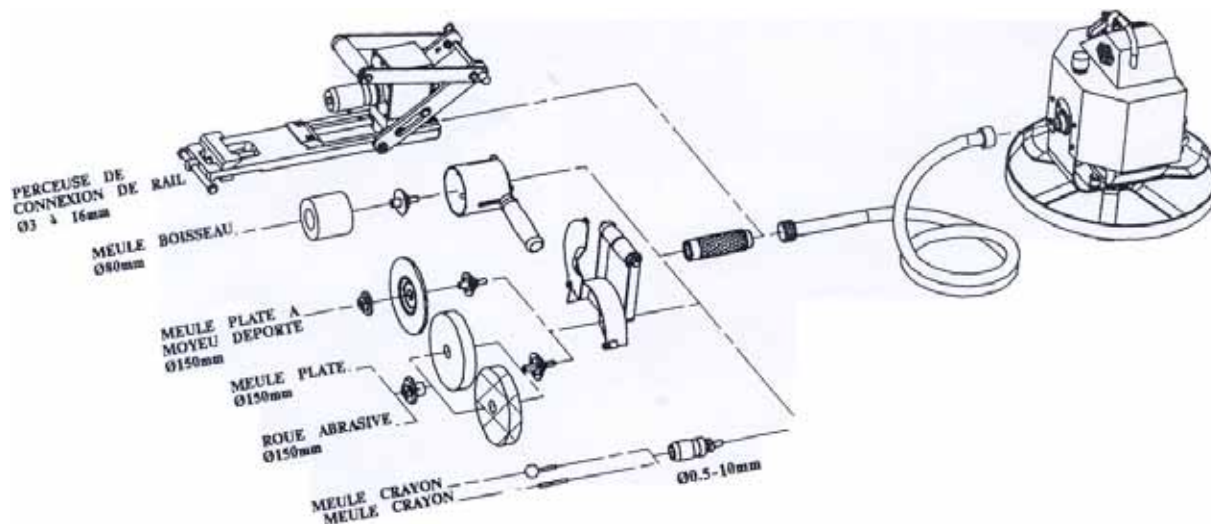
Суперлегкий многофункциональный агрегат GMSL разработан для локальных работ на пути: чистовой шлифовки (головка рельса, шейка, торец, снятие окалины) и сверления отверстий под рельсовые соединители.

1. ОПИСАНИЕ И ПОРЯДОК РАБОТЫ

Суперлегкий многофункциональный агрегат оборудован гибкой трансмиссией, приводящей во вращение рабочий орган, двигателем с пускателем с автовозвратом, центробежным сцеплением, обеспечивающим плавное ускорение и замедление вращения рабочего органа. Агрегат переносной, имеет поворотное основание, что облегчает его использование и перевозку одним человеком.

Основные компоненты:

- компактная рама
- ручка акселератора
- кнопка аварийной остановки (хорошо видима и легко доступна)
- основание, обеспечивающее хорошую устойчивость и поворот на 360°
- гибкая трансмиссия длиной 1,5 м с рукояткой



Машина поставляется с комплектом инструментов для технического обслуживания и установки аксессуаров и расходных материалов.

2. ТЕХНИЧЕСКИЕ ХАРАКТЕРИСТИКИ

- Двигатель **Honda GXH50** (4-тактный): 2,5 л.с. при 7000 об/мин
- Рекомендуемая скорость при шлифовке: 7000 об/мин
- Скорость холостого хода: 2800 об/мин
- Размеры:
 - диаметр: 320 мм
 - высота: 430 мм
- Масса агрегата с гибкой трансмиссией и рукояткой: ≈ 13 кг

3. АКСЕССУАРЫ И ОПЦИИ (за дополнительную плату)

- Шпиндель для чашечного шлифовального круга Ø80 mm с креплением 5/8"
- Шпиндель для плоского шлифовального круга Ø150 mm или для шлифовального круга со смещенной ступицей
 - комплект из двух фланцев для плоского шлифовального круга
 - комплект из двух фланцев для шлифовального круга со смещенной ступицей
- Патрон быстрого зажатия
- Сверлилка с зажимом для сверления отверстий рельсовых соединителей:
 - подошва с системой быстрой фиксации на рельсе
 - подкладка для позиционирования по высоте (одна подкладка для каждой позиции по высоте)
 - ручная подача с помощью рычага
 - баллон с маслом под давлением для смазки
 - скорость вращения сверла ≈ 900 об/мин
 - масса ≈ 8 кг

4. РАСХОДНЫЕ МАТЕРИАЛЫ (за дополнительную плату)

- Чашечный шлифовальный круг Ø80×72 мм - 5/8"
- Плоский шлифовальный круг 150×25×16 мм
- Абразивное колесо 150×25,4×16 мм
- Шлифовальный круг со смещенной ступицей 150×3×22,2 мм
- Шлифовальный «карандаш»
- Баллон с маслом под давлением для смазки
- Сверла Ø3-16 мм
- Подкладка для позиционирования по высоте (одна подкладка для каждой высоты)

В интересах наших заказчиков и в целях постоянного совершенствования нашего оборудования мы оставляем за собой право при изготовлении вносить изменения в некоторые характеристики. Рисунки и фотографии могут содержать оборудование, поставляемое за дополнительную плату, и не имеют контрактной силы