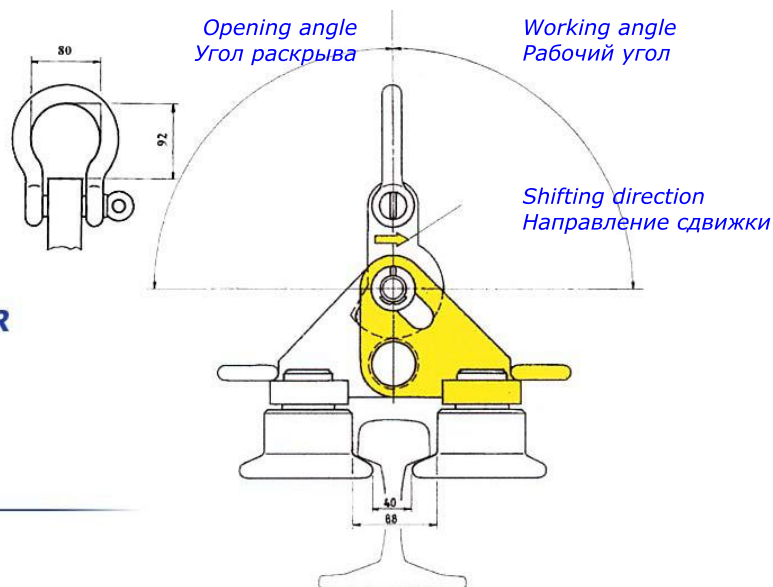
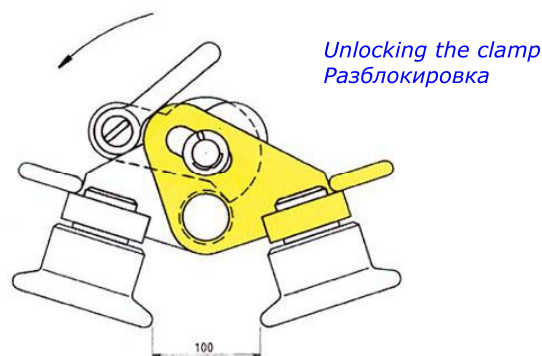




OMR



OMR H



OMR



LWR CLAMP

A dedicated railway attachment of the KGT/V for lifting and positioning LWRs; Can also be fitted to all road/rail excavator types subject to specification

- 2 tons capacity
- Handling of the rail is by 4 bearing mounted rollers; features a quick cam locking
- The exclusive design allows the clamp to move along the rail and the welds whilst laying the LWR into its required position
- Mass: 44 kg
- **OMR H**: hydraulic version / mass = 55 kg
Safe locking and opening of the clamp are ensured by a cam with hydraulic command.

A wide range of other models are available for lifting Vignole or grooved rails with a scissor grip



ЗАЖИМ ДЛЯ РЕЛЬСОВЫХ ПЛЕТЕЙ

Специальное железнодорожное навесное оборудование для KGT/V для подъема и укладки рельсовых плетей; Может устанавливаться на любой подобный экскаватор на комбинированном ходу.

- Грузоподъемность 2 тонны
- Подъем рельса с помощью 4 роликов на подшипниках с блокировочным кулачком быстрого действия
- Эксклюзивный дизайн позволяет перемещать зажим вдоль рельса и устанавливать в нужном месте
- Масса: 44 кг
- **OMR H**: гидравлическое исполнение, масса 55 кг; кулачок с гидравлическим приводом обеспечивает безопасное раскрытие и закрытие

Имеется богатый выбор других моделей с ножничными захватами для железнодорожных и трамвайных рельсов

We reserve the right to make any alteration or improvement deemed necessary to this equipment. Illustrations may include optional equipment.

Мы оставляем за собой право вносить изменения в характеристики оборудования. Иллюстрации могут включать оборудование, поставляемое за дополнительную плату.